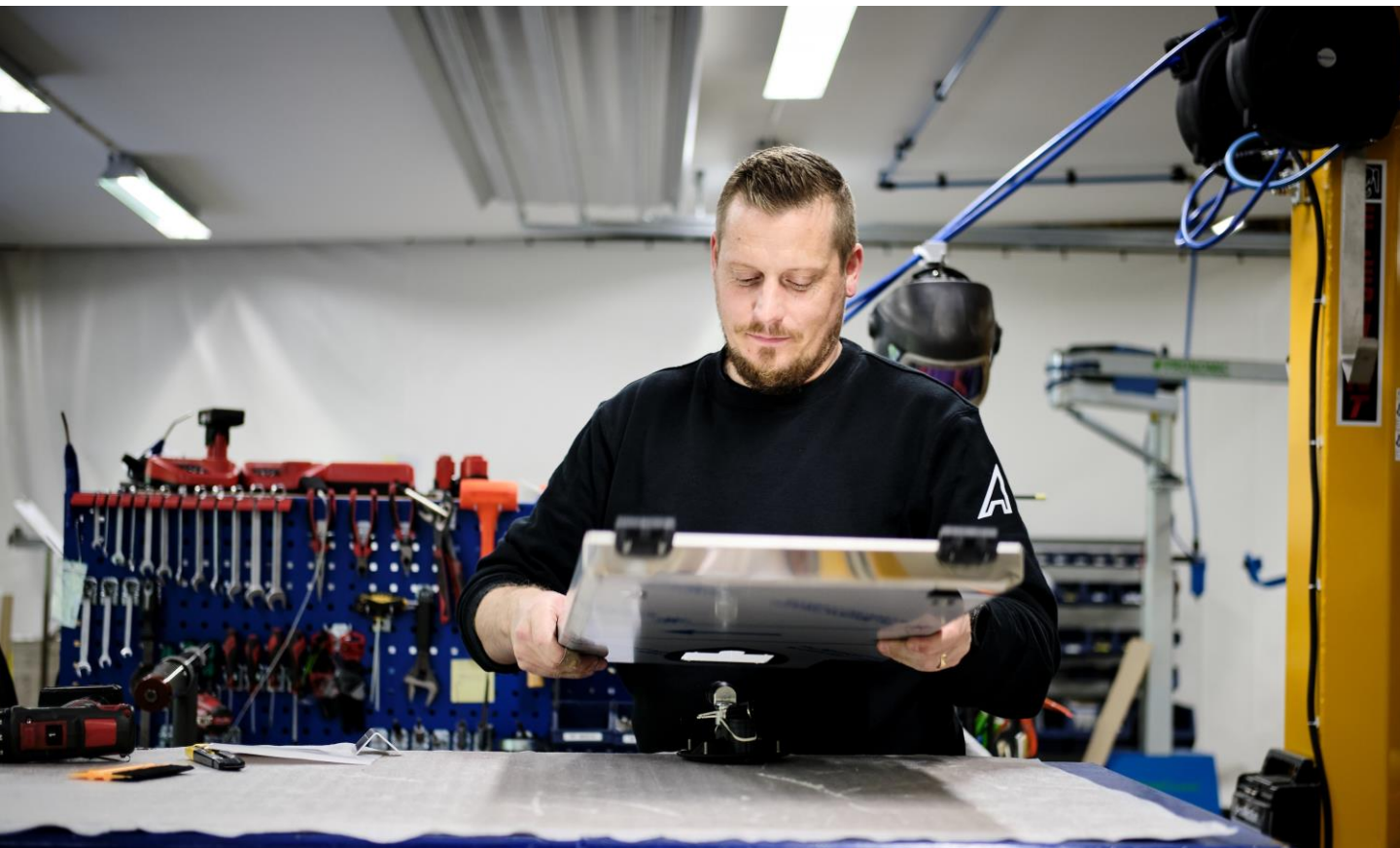




Alf Pettersson AB
Dependable Process Partner

AP Avslutningsbalk

Produktsortiment 2020



AP Avslutningsbalk

Alf Pettersson AB står för kvalitet, smarta och innovativa lösningar för Bästa produkt. Vår nya **AP Avslutningsbalk** är bara en i raden av exempel på detta.



Artikelnr: A5720

- En avslutningsbalk för olika fabrikat & modeller
- Flexibel lösning för olika behov
- Enkelt och stabilt montage

Kontakt

+46 (0)322 64 70 10
info@alfpettersson.com
www.alfpettersson.com

AP Avslutningsbalk

Avsedd för bl.a. MAN, Scania, Volvo m.f

AP Avslutningsbalk

En och samma avslutningsbalk till en rad olika lastbilsfabrikat och modeller.

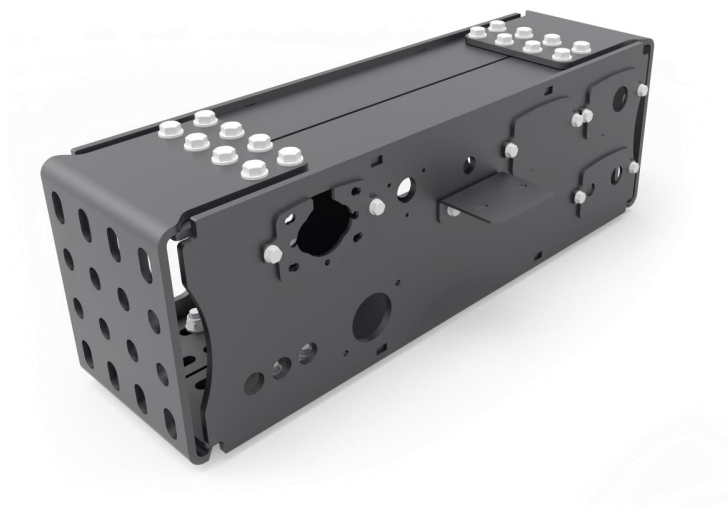
Som fabriksstandard men med en rad olika finesser. Håltagning för olika anslutningar som exv. VBG-kontaktidon ABS/EBS, Duo-matic, släpvagnskoppling, m.fl.

Anpassad för olika fabrikat

AP Avslutningsbalk har justerbar bredd och anpassade gavlar, vilket medför enkelt montage på fabrikat som **Volvo**, **Scania** samt **Mercedes***

Lätt och enkel montering

Montören får gott om utrymme vid montering och arbetet kan genomföras i olika steg där bland annat vikten fördelas i olika moment.

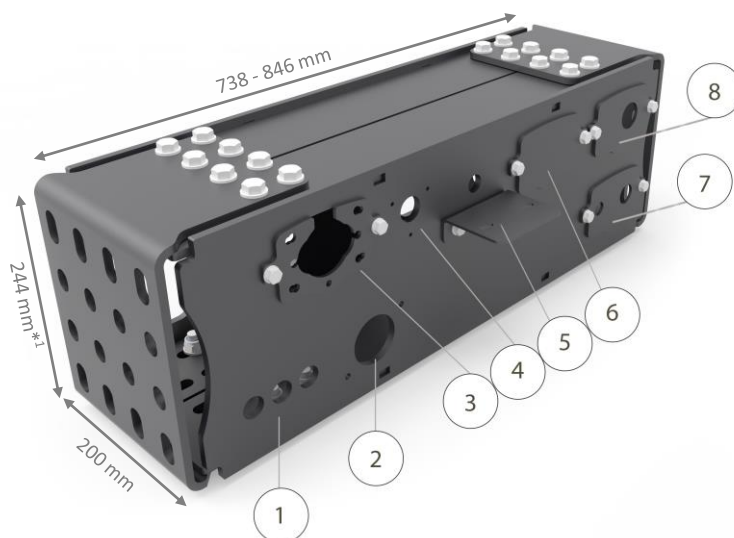


Kontakt

+46 (0)322 64 70 10
info@alfpettersson.com
www.alfpettersson.com

AP Avslutningsbalk

Avsedd för MAN, Scania, Volvo m.fl.



Funktion

Kopplingsidan dvs. där anslutningarna skall placeras, är försedd med följande urtag och funktioner:

Duo-matic ^①

Urtag för Duo-matic snabbkoppling
Montering sker i de två vänstra eller högra urtagen beroende på önskad placering.

ABS/EBS ^②

Urtag för ABS/EBS

I-koppling universal ^③

Monteringsbricka avsedd för att ansluta el-koppling. NATO, ABS/EBS

Släpvagnskontakt ^④

Urtag för 3- och 7-polig släpvagnskontakt

Kamera hylla ^⑤

Backkamera monteras i lång spår på hyllan. Vid behov kan hyllan monteras upp-och-ned alt. att kameran hängs i hyllplanet.

Täckbricka ^⑥

De urtag som inte används kan döljas med en täckbricka.

1/2 " och 3/4 " Hydraulkoppling ^⑦

Monteringsbricka avsedd för 1/2 " och 3/4 " Hydraulkoppling.

1" Hydraulkoppling ^⑧

Monteringsbricka avsedd för 1" hydraulkoppling.

Funktion baksida

Baksidan har fyra genomföringar för kablage och hydraulslangar.

*1= Se den tekniska specifikationen på omstående sida.

*2= 265 mm inklusive skruvskallar ovan och under.

Observera att placeringen av monteringsbrickorna 3, 6, 7 och 8 är valfri.

Kontakt

+46 (0)322 64 70 10

info@alfpettersson.com

www.alfpettersson.com

AP Avslutningsbalk

Avsedd för MAN, Scania, Volvo m.fl.

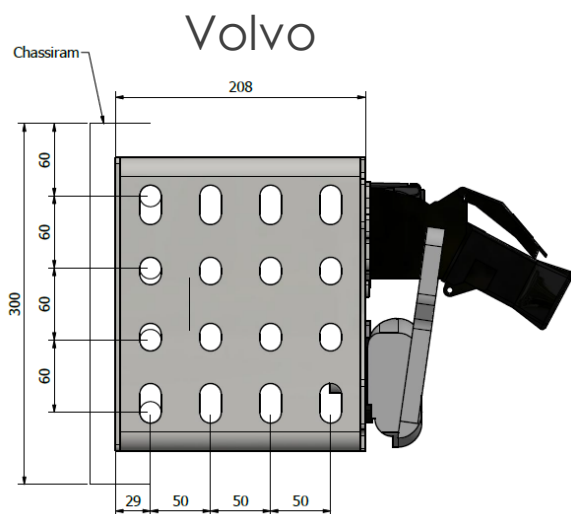
Teknisk specifikation:

Avslutningsbalken passar följande fabrikat och modeller: **Volvo**, **Scania** samt **Mercedes** Antos, Actros, Arocs och Econic.

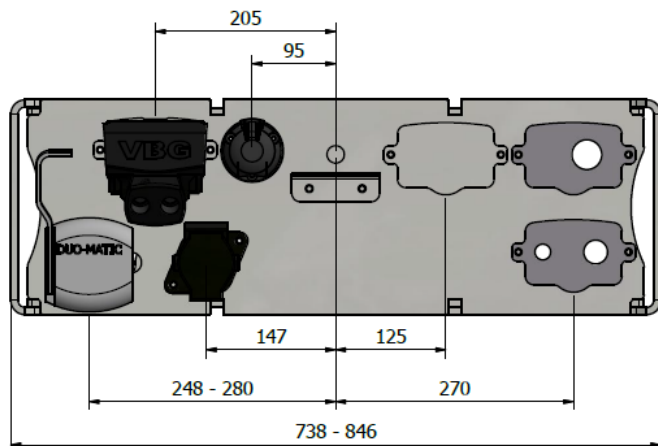
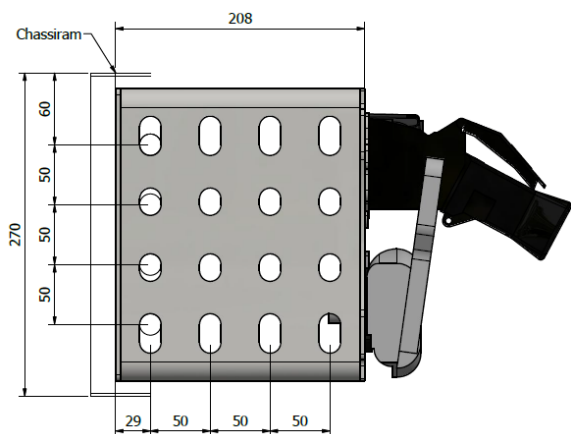
Önskas avslutningsbalk till **MAN** och **Mercedes** Antego kontakta oss för ytterligare information.

Brickor och hyllor som ingår i leverans

Artikelnummer	Benämning	Antal
C00361-LA04	Kamerahylla	1st
C00363-LA04	Bricka hydraulkoppling ½" och ¾"	1st
K11258-036	Bricka till 1" hydraulkoppling	1st
K11258-032	Bricka till universal elkoppling	1st
K11258-034	Täckbricka	1st



Scania, Mercedes





Alf Pettersson AB

Dependable Process Partner



SVERIGE
Alf Pettersson AB
Borgens Gata 16-18
441 39 Alingsås

+46 (0)322 64 70 10
alfpettersson.com
info@alfpettersson.com



FINLAND
Alf Pettersson OY
Kontorsvägen 12
656 10 Korsholm

+358 407 540 012
alfpettersson.com
info@alfpettersson.com